

Flat Panel Component Shelves

Single and Double Wall Shelves

- ✓ Reduce
- ✓ Reuse
- ✓ Recycle

INSTRUCTION MANUAL

MANUAL DE INSTRUCCIONES

MANUEL D'INSTRUCTIONS



MOUNTS

CAUTION: DO NOT EXCEED MAXIMUM LISTED WEIGHT CAPACITY. SERIOUS INJURY OR PROPERTY DAMAGE MAY OCCUR!

**Max Weight: 30lbs (Single Shelf)
60lbs (Double Shelf)***

* 30lbs max per shelf

QUESTIONS?

NEED HELP? PLEASE CALL

¿NECESITA AYUDA? LLÁMENOS.

BESOIN D'AIDE? VEUILLEZ APPELER



MOUNTWERKS

1-602-674-1000



DISCLAIMER – WARNING INFORMATION

Disclaimer – MOUNTWERKS has extended every effort to ensure to accuracy and completeness of this manual. However, MOUNTWERKS does not claim that the information covers all installation and/or operational variables. The information contained in this document is subject to change without notice or obligation of any kind. Regarding the information contained herein, MOUNTWERKS makes no representation of warranty, expressed or implied, and assumes no responsibility for accuracy, sufficiency, or completeness of the information contained in this document.

WARNING: FAILURE TO READ, THOROUGHLY UNDERSTAND, AND FOLLOW ALL INSTRUCTIONS CAN RESULT IN SERIOUS PERSONAL INJURY, DAMAGE TO PERSONAL PROPERTY, OR VOIDING OF FACTORY WARRANTY!

It is the responsibility of the installer to ensure all components are properly assembled and installed using the instructions provided. If you do not understand these instructions or have any questions or concerns, please contact customer service at 1-602-674-1000 or info@mountwerks.com

Do not attempt to install or assemble this product if the product or hardware is damaged or missing. The included hardware is designed for use on vertical walls constructed of wood studs or solid concrete. A wood stud wall is defined as consisting of a minimum of 2x4 wooden studs (2" wide by 4" deep) with a maximum of 5/8" drywall. The included hardware is not designed for use with metal studs or cinderblock walls. If you're uncertain about the construction of your wall, then please consult a qualified contractor or installer for assistance. For a safe installation, the wall you are mounting to must support 4 times the weight of the total load. If not, then the surface must be reinforced to meet this standard. The installer is responsible for verifying that the wall structure and hardware used in any installation method will safely support the total load.

ESPAÑOL

Descargo de responsabilidad. MOUNTWERKS procura que este manual sea preciso y completo. No obstante, no garantiza que la información aquí incluida cubra todos los detalles, condiciones o variantes. Tampoco prevé todas las posibles contingencias relacionadas con la instalación o el uso de este producto. La información que contiene este documento queda sujeta a cambio sin aviso previo o compromiso alguno. MOUNTWERKS no ofrece ninguna garantía, ni expresa ni implícita, respecto de la información aquí incluida. MOUNTWERKS no se responsabiliza de la precisión de la información provista en este documento, ni tampoco de que sea completa o suficiente.

Soportes de pared

ADVERTENCIA: NO LEER, ENTENDER CABALMENTE Y SEGUIR TODAS LAS INSTRUCCIONES PUEDE DERIVAR EN LESIONES GRAVES, DAÑOS MATERIALES O LA NULIDAD DE LA GARANTÍA OTORGADA POR EL FABRICANTE.

Es responsabilidad del instalador comprobar que todos los componentes estén correctamente ensamblados e instalados según las instrucciones provistas. Si usted no entiende estas instrucciones o si tiene dudas o preguntas, comuníquese con Atención al Cliente por teléfono al 1-602-674-1000 o por escrito a info@mountwerks.net.

No instale ni ensamble el producto si éste o las piezas suministradas presentaran daños o si faltara algún elemento. Las piezas incluidas están diseñadas para ser instaladas en paredes con paneles de madera o en paredes de hormigón. Se define como pared con montantes de madera aquella conformada por montantes de madera de 51 mm (2 pulgadas) de ancho por 102 mm (4 pulgadas) de profundidad como mínimo y por paneles de yeso de 16 mm (5/8 pulgada) de espesor como máximo. Las piezas incluidas no están diseñadas para instalarse en paredes con montantes de metal ni en paredes de bloques de hormigón. Si tiene dudas acerca del tipo de pared que tiene usted, consulte a un contratista o a un instalador calificado. Para realizar una instalación segura, la pared elegida debe poder soportar cuatro veces el peso de la carga total. De lo contrario, deberá reforzar la superficie para que cumpla con este requisito. El instalador es el responsable de comprobar que la estructura de la pared y las piezas utilizadas en la instalación soporten la carga total de manera segura.

FRANÇAIS

Dénégation de responsabilité – MOUNTWERKS vise l'exactitude et la complétude du présent manuel, toutefois, ne prétend en aucun cas que les informations contenues dans le présent document couvrent tous les détails, conditions ou variations. L'entreprise ne prévoit pas non plus tous les cas de figures possibles liés à l'installation ou à l'utilisation de ce produit. Les informations contenues dans le présent document sont sujettes à modification sans préavis, ni obligation quelconque. MOUNTWERKS ne fait aucune déclaration quant à une garantie expresse ou implicite concernant les informations contenues dans le présent document. MOUNTWERKS n'est en aucun cas responsable de l'exactitude, de l'exhaustivité, ni de la suffisance des informations contenues dans le présent document.

Supports muraux

ATTENTION : SI VOUS NE LISEZ, NI NE COMPRENEZ, NI NE SUIVEZ SOIGNEUSEMENT TOUTES CES INSTRUCTIONS, IL POURRAIT S'ENSUIVRE DES BLESSURES GRAVES, DES DOMMAGES MATÉRIELS OU L'ANNULATION DE LA GARANTIE!

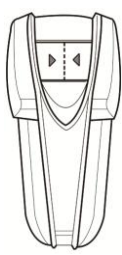
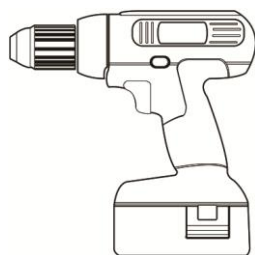
L'installateur est responsable de s'assurer de l'exactitude de l'assemblage et de l'installation de toutes les composantes, conformément aux instructions fournies. Si vous ne comprenez pas ces instructions ou pour toute question ou problème, veuillez contacter le service à la clientèle au 1-602-674-1000 ou info@mountwerks.com.

Si le produit est endommagé ou que des fixations sont manquantes ou endommagées, n'installez pas le produit. Si vous avez besoin de pièces ou de quincaillerie de rechange, veuillez contacter le Service à la clientèle au 1-602-674-1000 ou info@mountwerks.com. La quincaillerie fournie est conçue pour servir sur des parois verticales en bois ou en béton massif. Un mur à poteau en bois est défini comme constitué au minimum de poteaux de 2x4 (51 mm ou 2 po de large par 102 mm ou 4 po de profondeur) avec un maximum de 16 mm (5/8 po) de cloison sèche. La quincaillerie incluse n'est pas conçue pour servir sur des poteaux métalliques, ni des murs en briques de mâchefer. Si vous n'êtes pas sûr de la construction de votre mur, veuillez consulter un maître d'œuvre ou installateur qualifié pour obtenir de l'aide. Pour que l'installation soit sécuritaire, le mur d'installation doit pouvoir supporter 4 fois le poids de la charge appliquée. Si tel n'est pas le cas, la surface doit être renforcée en conséquence. L'installateur doit s'assurer que la structure du mur et la quincaillerie utilisée pour n'importe quelle méthode de fixation peuvent supporter sans danger le poids de tous les équipements.

TOOLS NEEDED

Herramientas Necesarias

Outils Requis



1/8"
3.2 mm

5/16"
8 mm



SYMBOLS



Drill

Agujerear
Percer



Level

Nivel
Niveau



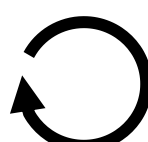
Socket Wrench

Llave española
Clé ouverte



Caution

Precaución
Attention



Tighten

Ajustar
Serrer



Pencil Mark

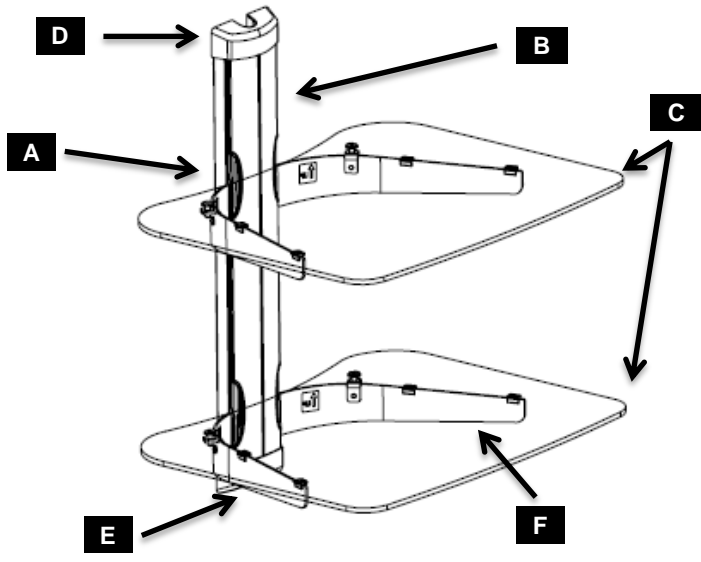
Marque con lápiz
Marque de crayon



Screwdriver

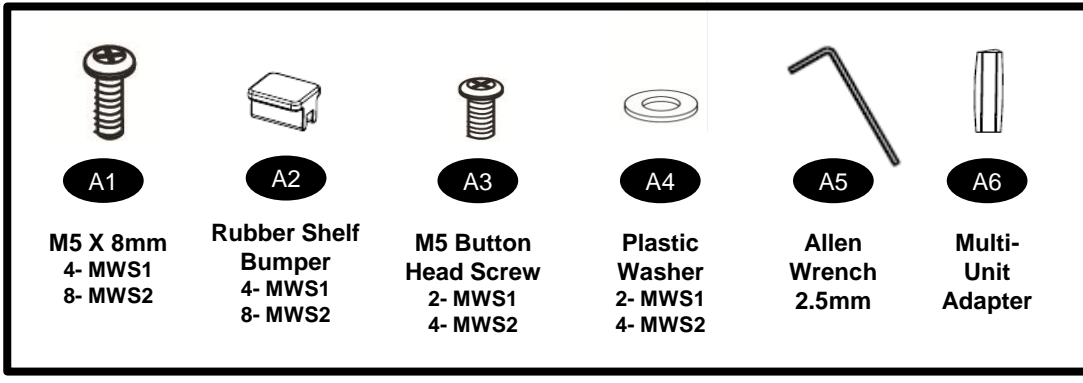
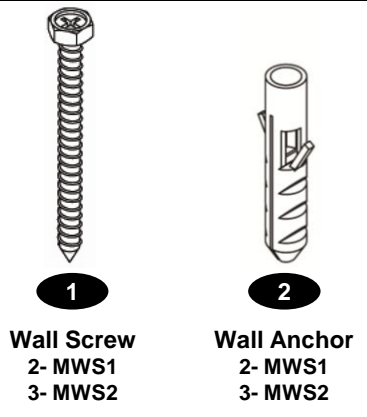
Destornillador
Tournevis

PRODUCT PARTS

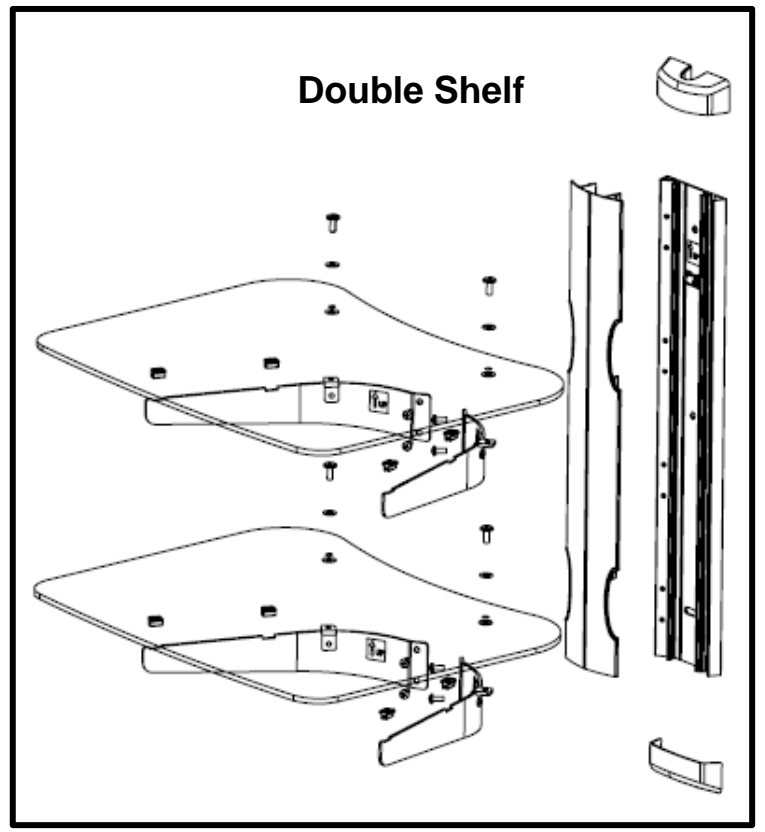
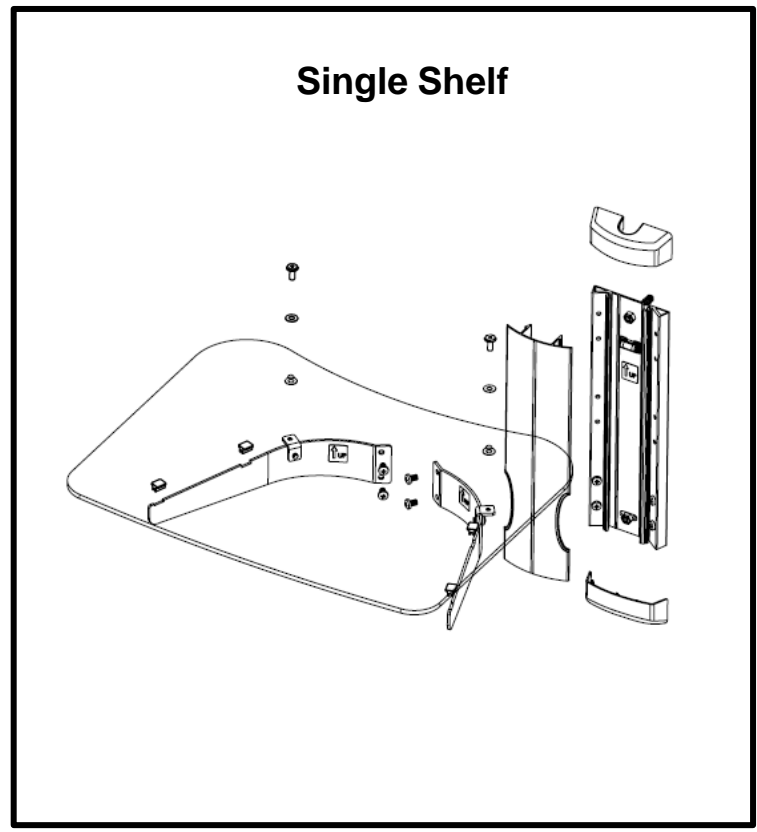


Product Parts			
Contents	Quantity Single Shelf	Quantity Double Shelf	Description
A	1	1	Wall Plate
B	1	1	Wall Plate Cover
C	1	2	Glass shelf
D	2	2	End Cap
E	1	2	Left Shelf Support
F	1	2	Right Shelf Support

HARDWARE PART NUMBERS



PRODUCT COMPONENT PARTS

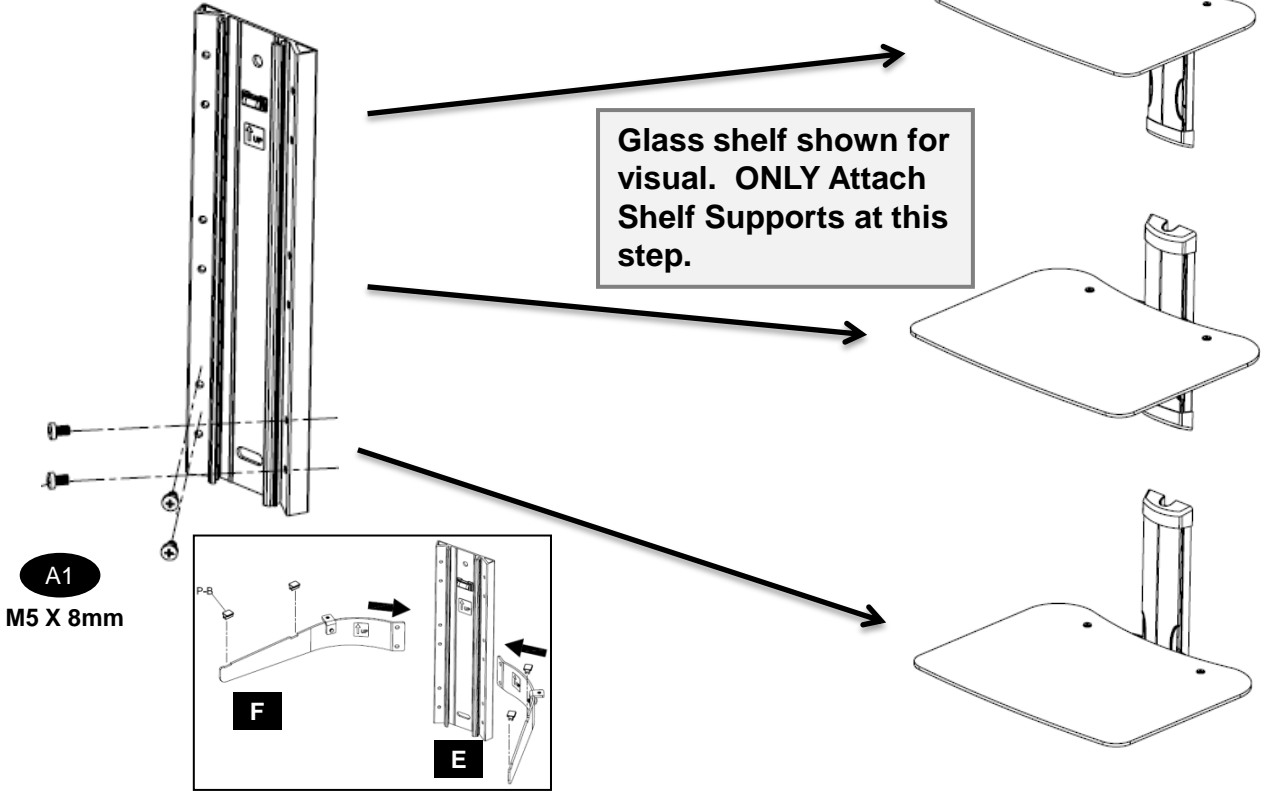


STEP 1- ATTACH SHELF SUPPORTS

Single Shelf (Shelf Support Attachment Locations)

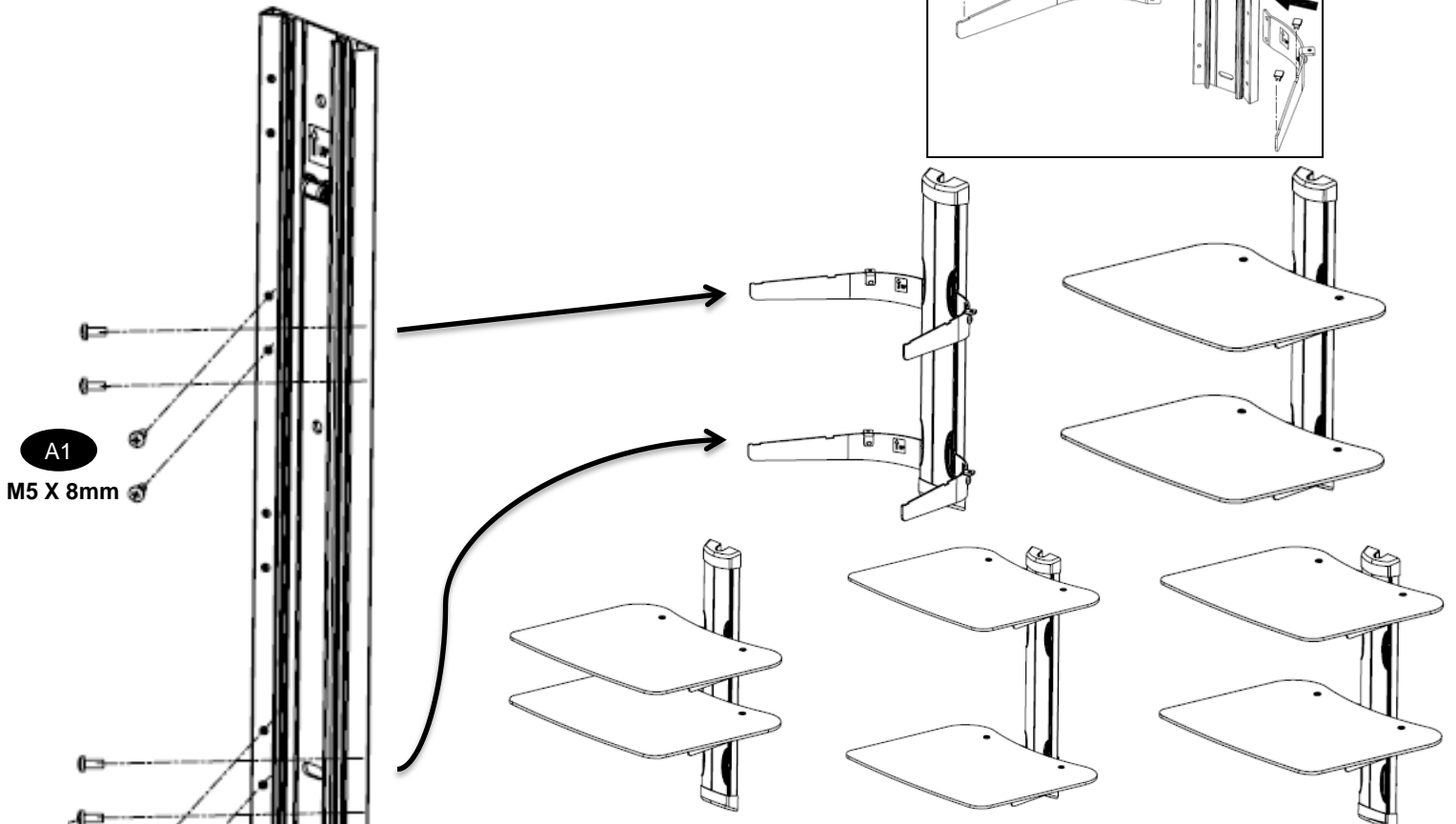
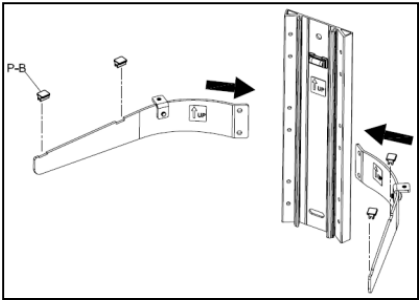
Three fixed locations to attach Shelf Supports for 1 shelf

Glass shelf shown for visual. ONLY Attach Shelf Supports at this step.



Double Shelf (Shelf Support Attachment Locations)

Four fixed locations to attach Shelf Supports for 2 Glass Shelves



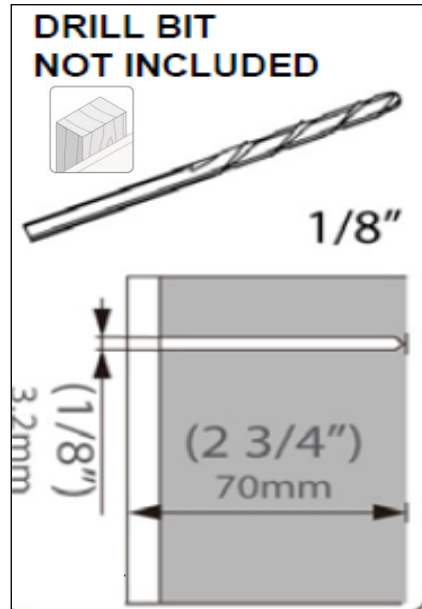
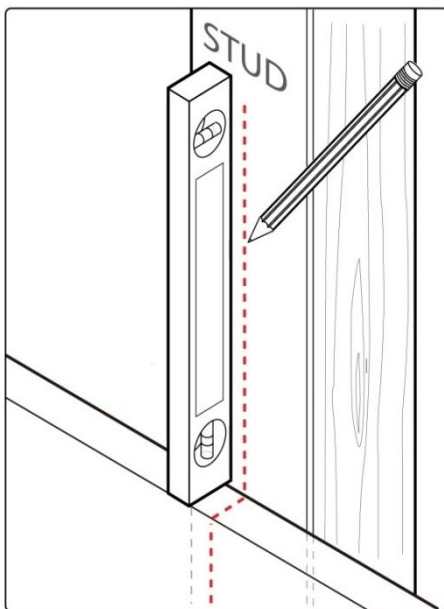
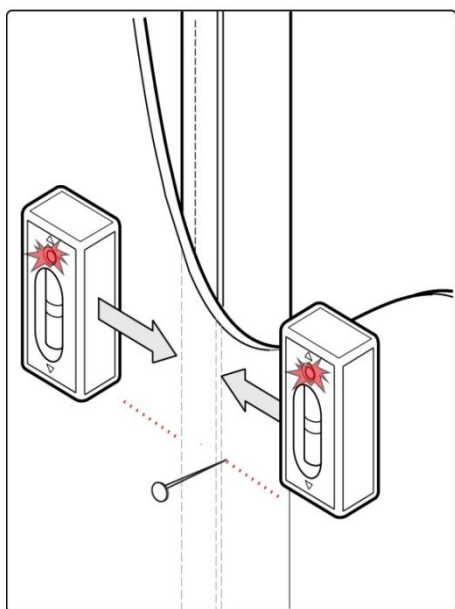
Glass shelves shown for visual. ONLY Attach Shelf Supports at this step.

STEP 2A- WOOD STUD INSTALLATION (CONCRETE INSTALLATION SKIP TO STEP 2B) FOR METAL STUD OR DRYWALL INSTALLATION CALL MOUNTWERKS FOR INFORMATION.

Find stud and mark edge and center locations

Ubique el panel y marque las ubicaciones de los bordes y el centro.

Repérez l'emplacement d'une poutre, puis marquez l'emplacement des bords et du centre de cette poutre.

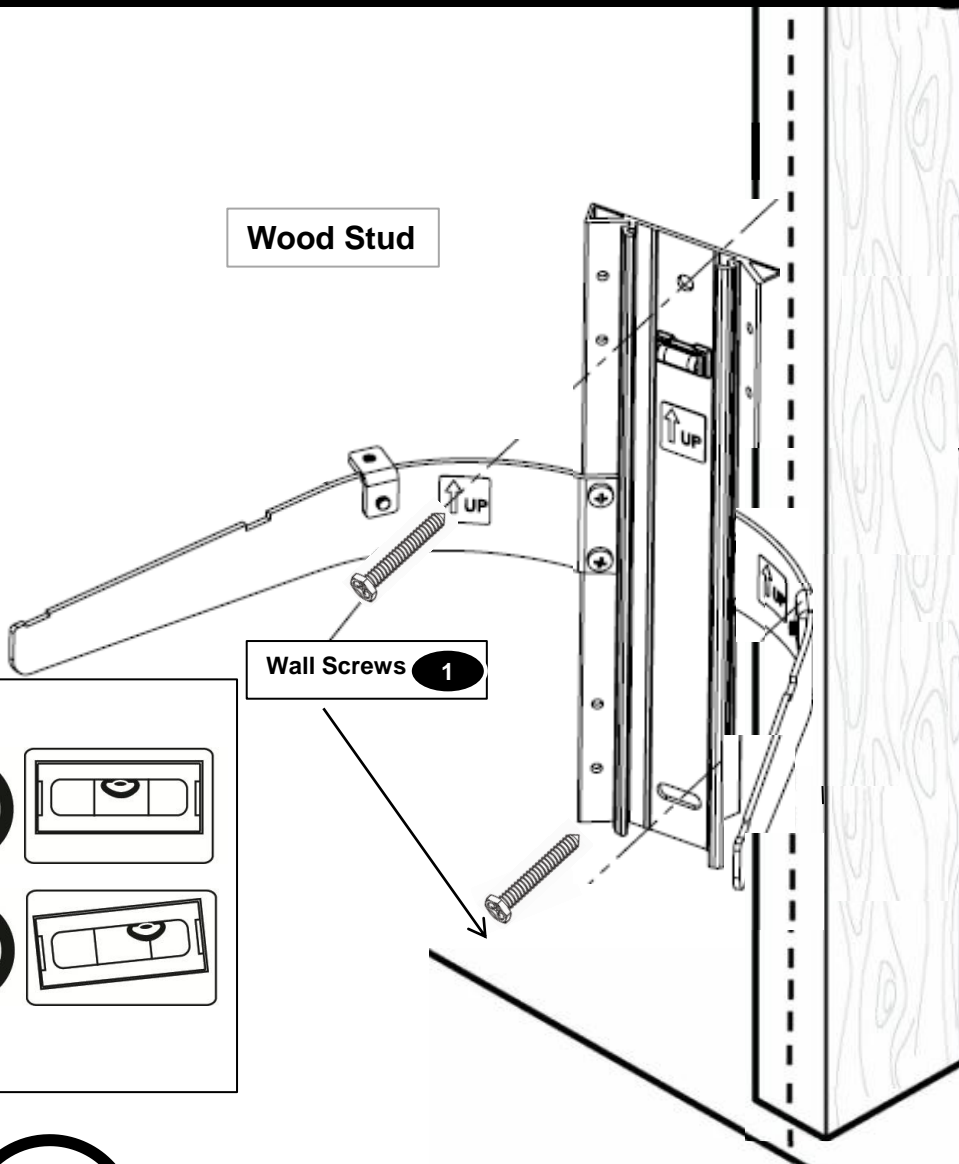
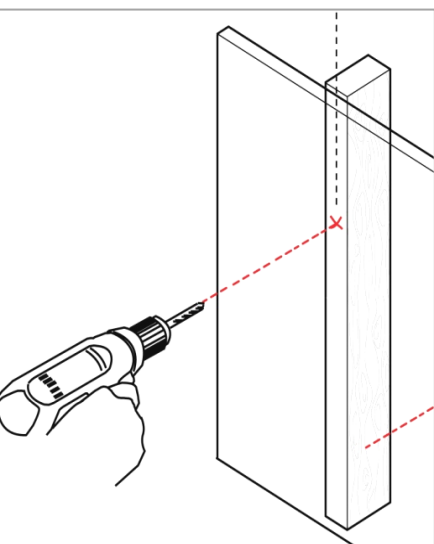


STEP 2A – DRILL PILOT HOLE AND MOUNT WALL PLATE

Mount wall plate

Coloque la placa de pared

Montez la plaque murale

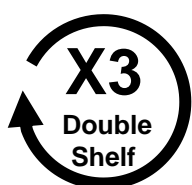
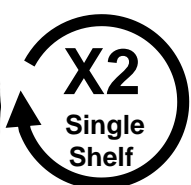
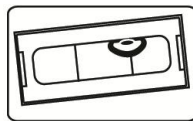
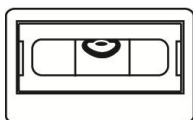


• Secure top wall screw to Wall Plate.

• Level Wall Plate with included Bubble Level.

• Tighten bottom wall screw to Wall Plate.

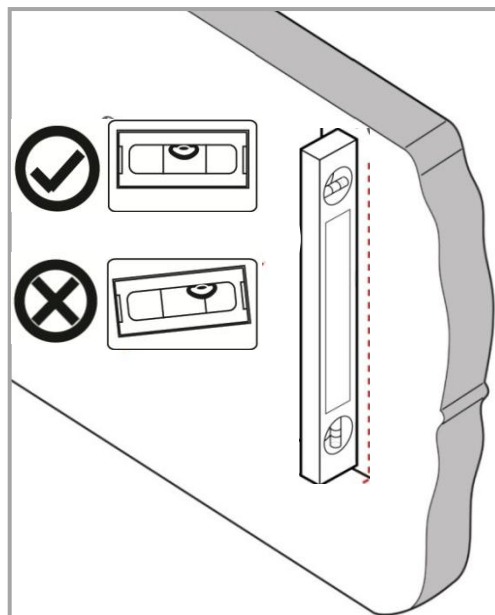
• Tighten center wall Screw (Double Shelf only).



STEP 2B – SOLID CONCRETE INSTALLATION

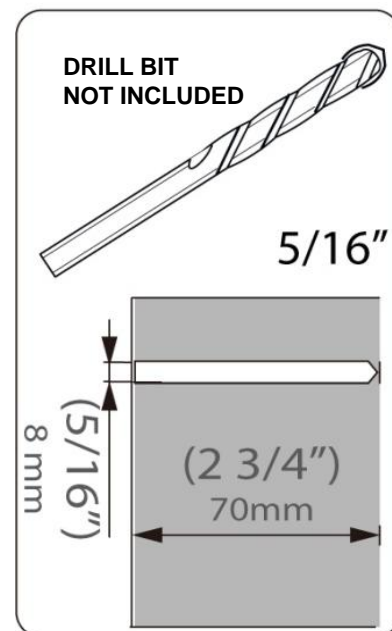
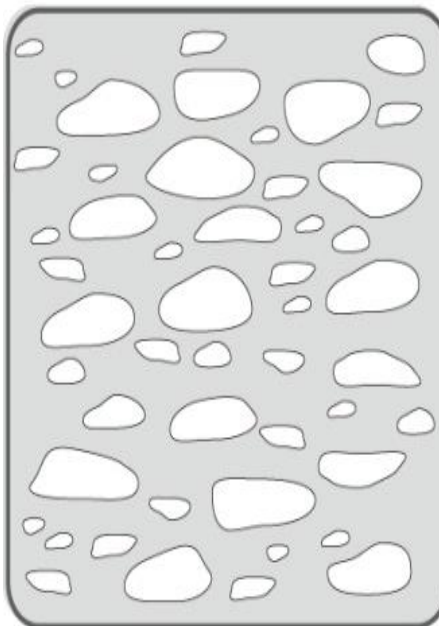
Drill pilot hole

Realice el agujero piloto
Percez le trou de guidage

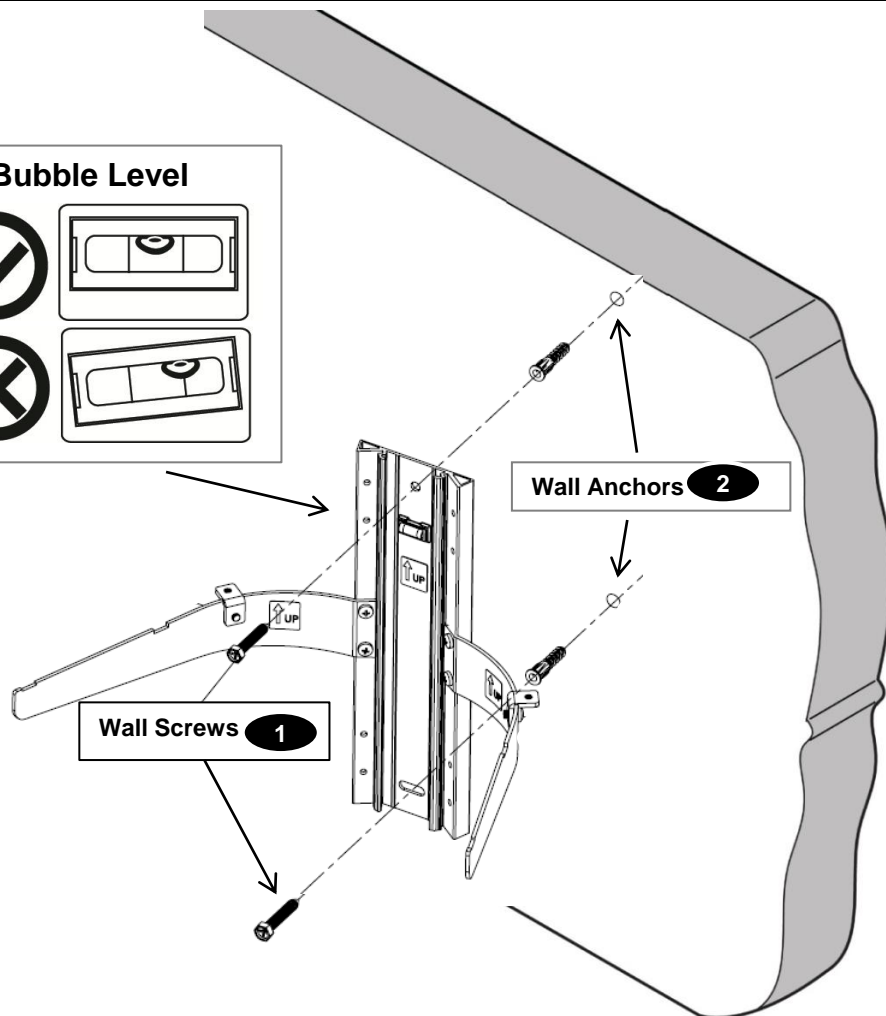
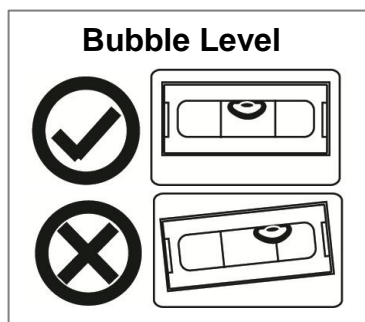
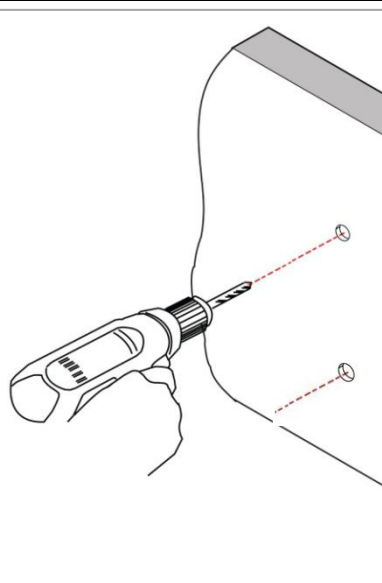


Solid Concrete

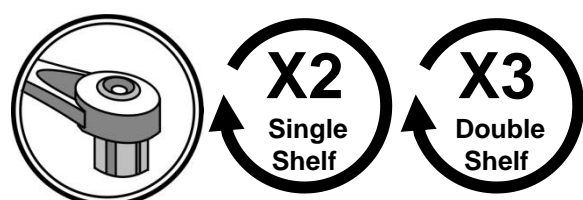
Concreto sólido
Béton massif



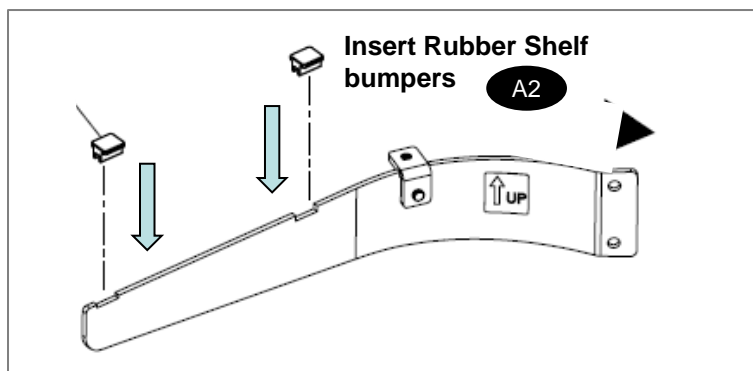
STEP 2B – DRILL PILOT HOLES AND MOUNT WALL PLATE



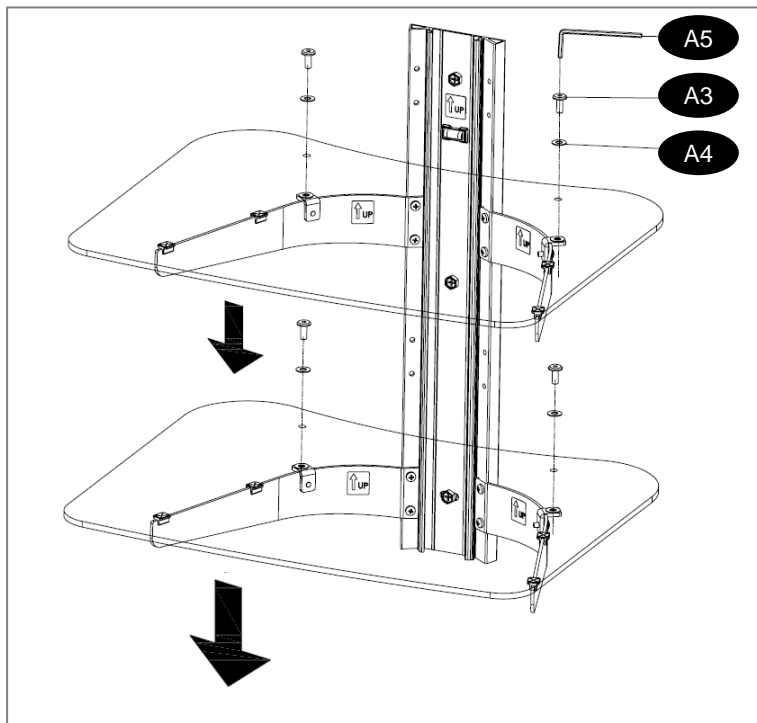
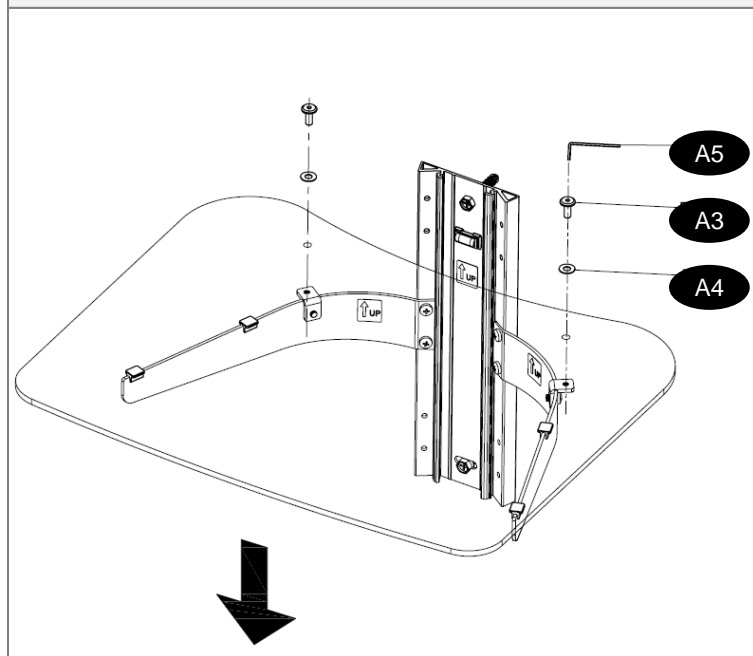
- Insert wall anchors into concrete wall.
- Secure top wall screw to Wall Plate.
- Level Wall Plate with included Bubble Level.
- Tighten bottom wall screw.
- Tighten center wall screw (Double Shelf only).



Attach Glass Shelf



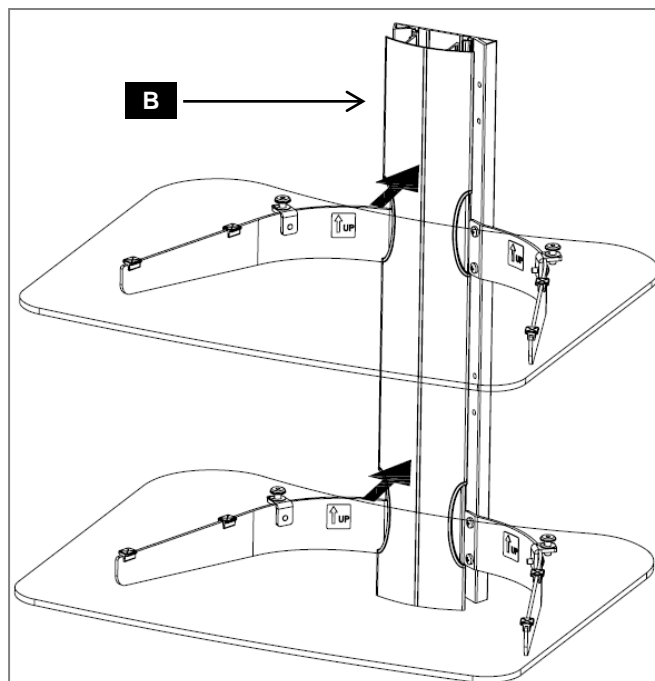
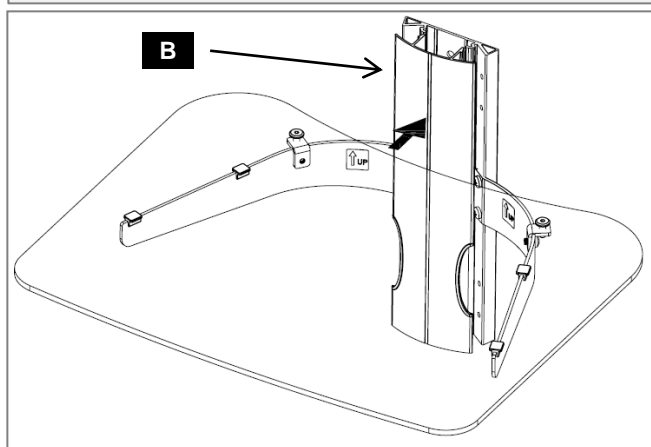
Secure Glass Shelf to Shelf Supports



CAUTION: Do Not Over-Tighten Screws to secure Glass Shelf **A3**

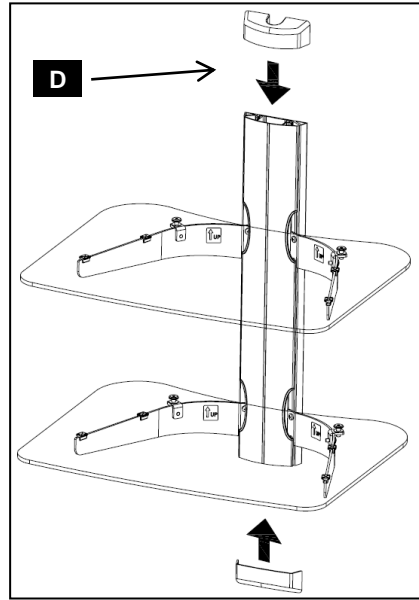
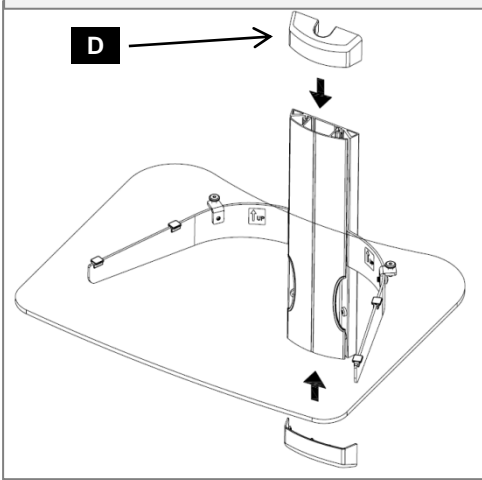
Attach Wall Plate Cover

Press Wall Plate Cover onto Wall Plate

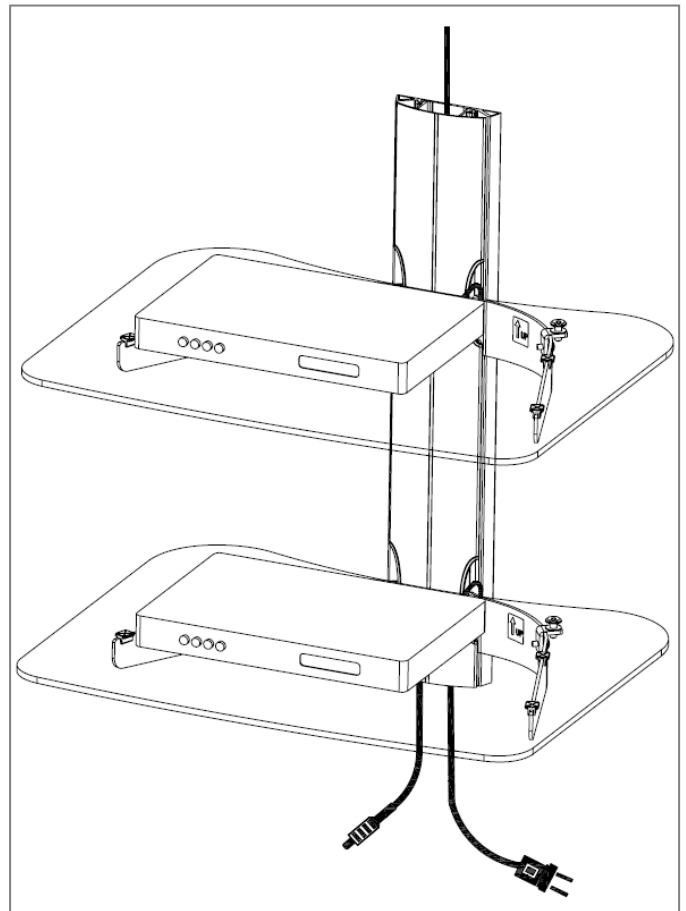
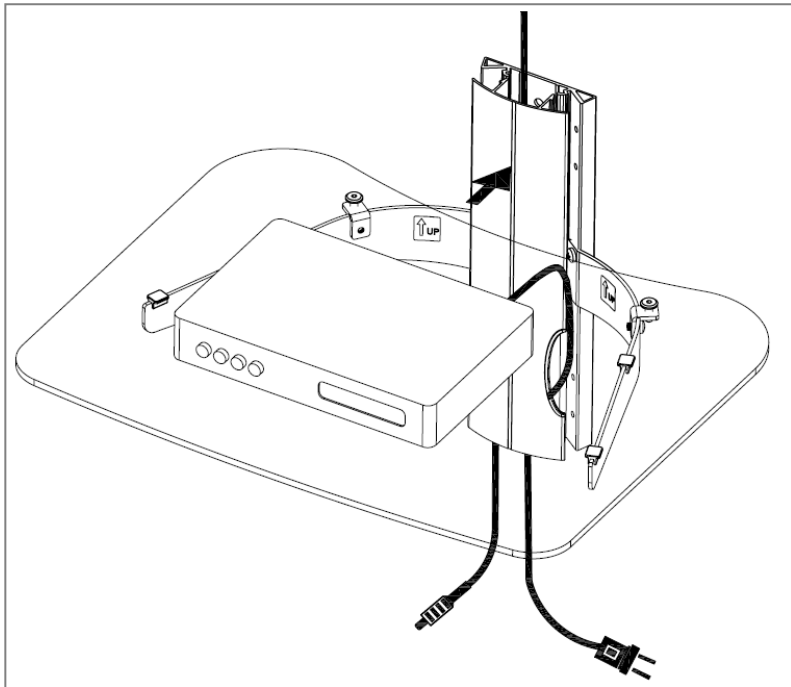


End Caps

Slide End Cap on top and bottom of Wall Plate and Wall Plate Cover



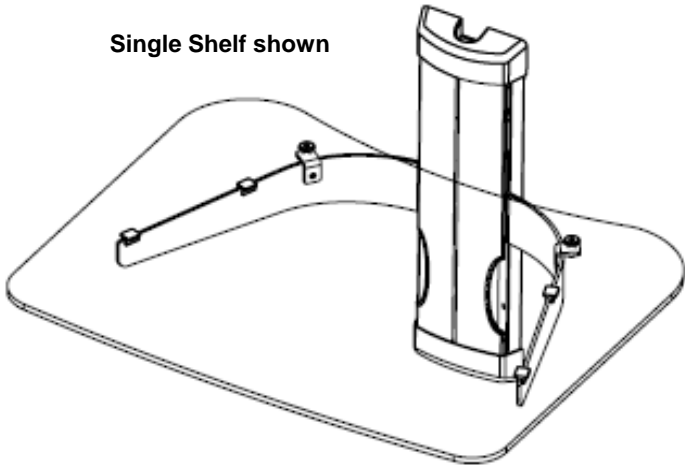
Cable Management



Multi-Unit Adapter included to assist in linking multiple shelf systems. **A6**

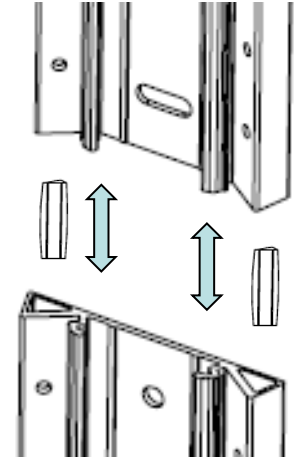


Single Shelf shown



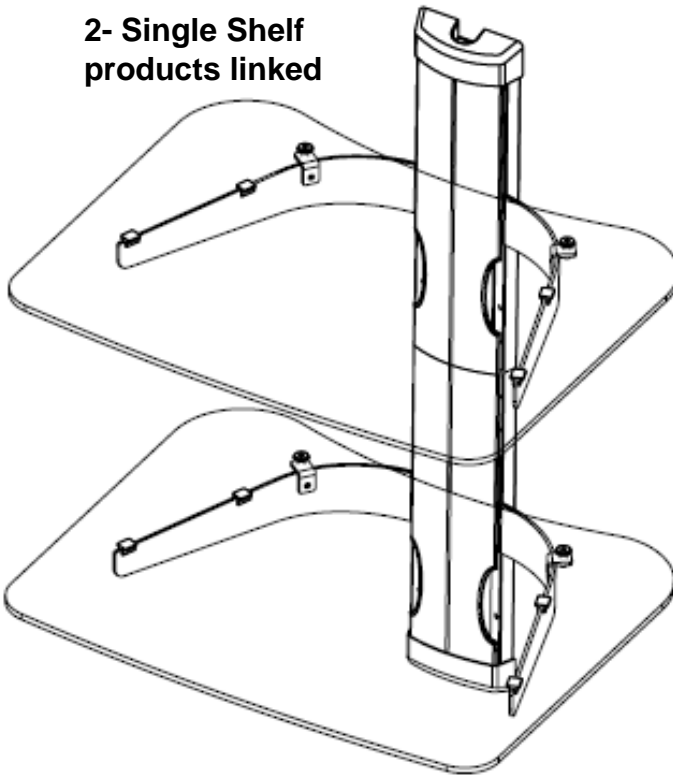
Wall Plate design allows for additional shelves to be added when needed.

Multi-Unit Adapter presses into Wall Plate allowing additional units to be linked without the need to level.

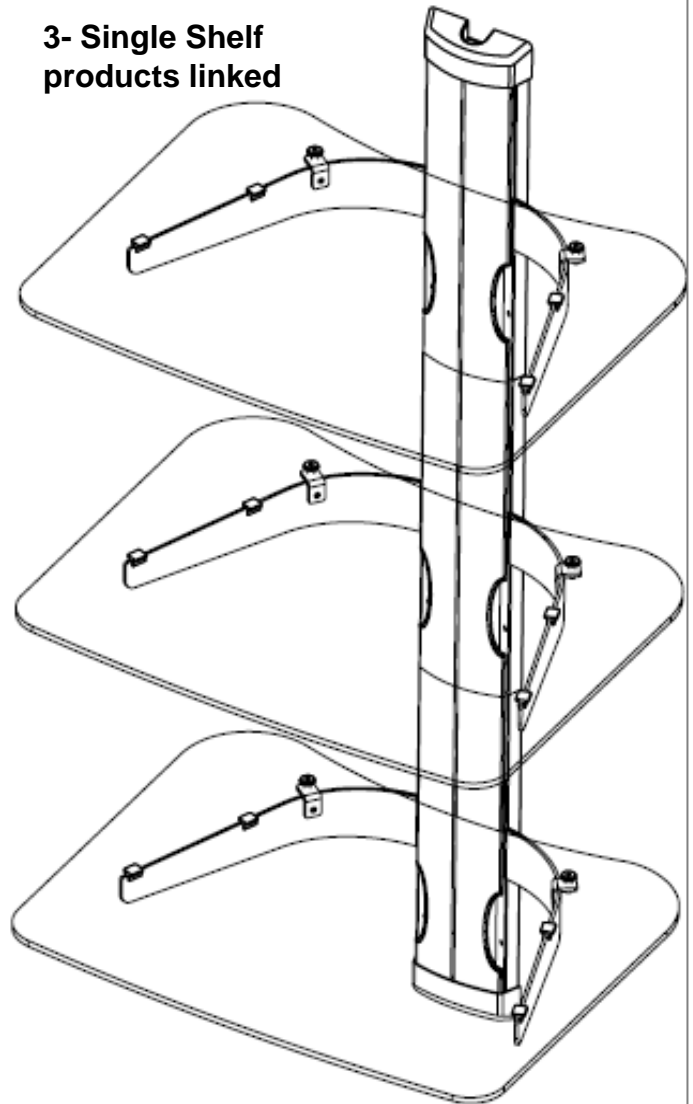


Multi-Unit Adapter to align (link) multiple shelf systems.

2- Single Shelf products linked



3- Single Shelf products linked



CAUTION!! Multi-Unit adapter for alignment only. Additional shelf systems will need to be secured to wall with Wall Screws.

Congratulations! Installation complete

Double Shelf
shown



Single Shelf
shown

WARRANTY INFORMATION

- This warranty applies to US Residents who purchase from an authorized MW PRODUCTS™ Dealer. MW PRODUCTS are covered against defects in materials and workmanship for 5 years. MW PRODUCTS will repair or replace the defective component or product, at its sole discretion. Failure to follow product care instructions from MW PRODUCTS will result in void of warranty.
- To obtain warranty service, contact MW PRODUCTS customer service at 602-674-1000 or INFO@MW-PRODS.COM. You must supply a copy of your original receipt. If your product must be shipped to MW PRODUCTS for inspection, you will be responsible for the shipping charges. Replacement product shipped to you will be returned freight pre-paid.
- MW PRODUCTS disclaims any liability for modifications, improper installations, installations over the specified weight range, or failure to follow care instructions provided by MW PRODUCTS. To the maximum extent permitted by law, MW PRODUCTS disclaims any other warranties, expressed or implied, including warranties of fitness for a particular purpose and warranties of merchantability. MW PRODUCTS will not be liable for any damages arising out of the use of, or inability to use, MW PRODUCTS.
- This warranty gives you specific legal rights, and you may also have other rights which vary from state to state.
- Specifications are subject to change without prior notice.

ESPAÑOL

- Esta garantía se aplica a los residentes de los Estados Unidos que realizaron la compra en un distribuidor autorizado de MW PRODUCTS™. Esta garantía cubre los productos MW PRODUCTS de los defectos de materiales y de mano de obra por un periodo de 5 años. MW PRODUCTS, a su exclusivo criterio, reparará o reemplazará el producto o componente defectuoso. En caso de que no se sigan las instrucciones de MW PRODUCTS para el cuidado del producto la garantía quedará anulada.
- Para obtener el servicio de garantía, comuníquese con el servicio de Atención al cliente de MW PRODUCTS. Llame al 602-674-1000, o escribanos a INFO@MW-PRODS.COM. Deberá proporcionar el recibo original. Si fuera necesario enviar el producto a MW PRODUCTS para revisarlo, los gastos de envío correrán por su cuenta. El producto de reemplazo que se le envíe se le devolverá con los gastos de envío pagados.
- MW PRODUCTS no se hace responsable de modificaciones, instalaciones inadecuadas o instalaciones que superen el rango de peso especificado ni se hace responsable en casos en los que no se hayan seguido las instrucciones proporcionadas por MW PRODUCTS. En la medida en que la ley lo permita, MW PRODUCTS no se hace responsable de ninguna otra garantía, expresa o implícita, incluso las garantías de aptitud para un fin determinado o de comercialización. MW PRODUCTS no se hace responsable de ningún tipo de daños causados por el uso de los productos MW PRODUCTS o por el uso inapropiado de dichos productos. MW PRODUCTS no es responsable de los daños incidentales o emergentes. Dentro de éstos se incluyen todo tipo de gastos que pudieran surgir de las reparaciones de productos MW PRODUCTS que no se hayan realizado en MW PRODUCTS.
- Esta garantía le otorga derechos legales específicos. Es posible que además tenga otros derechos que varían según el estado.
- Las especificaciones están sujetas a cambios sin previo aviso.

FRANÇAIS

- Cette garantie s'applique aux résidents des États-Unis qui achètent un produit MW PRODUCTS™ auprès d'un détaillant MW PRODUCTS autorisé. Les produits MW PRODUCTS sont garantis 5 ans contre les défauts de matériaux et de fabrication. MW PRODUCTS se chargera de réparer ou remplacer, à son entière discrétion, tout produit qui s'avère défectueux. Le non-respect des directives d'entretien fournies par MW PRODUCTS annulera la garantie.
- Pour obtenir une réparation sous garantie, contactez le service à la clientèle MW PRODUCTS au 602-674-1000 ou à INFO@MW-PRODS.COM. Vous devrez fournir une copie de votre reçu d'achat original. Si votre produit doit être expédié à un centre de réparation MW PRODUCTS pour y être inspecté, vous devrez payer les frais de port. Le produit de remplacement vous sera envoyé en port payé.
- MW PRODUCTS rejette toute responsabilité relativement à quelque problème pouvant être associé à une modification d'un produit, à une mauvaise installation ou à une installation ne respectant pas les limites de charge, ou du non-respect des directives d'entretien fournies par MW PRODUCTS. Sous réserve des lois en vigueur, MW PRODUCTS réfute toute autre garantie expresse ou implicite, notamment toute garantie de commercialisation ou de convenance à un usage quelconque. MW PRODUCTS réfute toute responsabilité pour des dommages résultants de l'utilisation ou de l'impossibilité d'utiliser des produits MW PRODUCTS. MW PRODUCTS réfute également toute responsabilité pour quelque dommage accessoire ou indirect. Ceci s'applique notamment aux frais de main d'œuvre pour la réparation de produits MW PRODUCTS par une personne ne travaillant pas pour MW PRODUCTS.
- Cette garantie vous accorde des droits juridiques spécifiques, mais il est possible que vous ayez également d'autres droits selon votre lieu de résidence.
- Les spécifications sont susceptibles d'être modifiées sans préavis.

NEED HELP? PLEASE CALL

NECESITA AYUDA? LLÁMENOS.
BESOI D'AIDE? VEUILLEZ APPELER



MOUNTS

1-602-674-1000

